

Montageanleitung Band 3tlg. SK01

310 160 000 / 310 160 040 / 310 160 044

Vorbereitung:

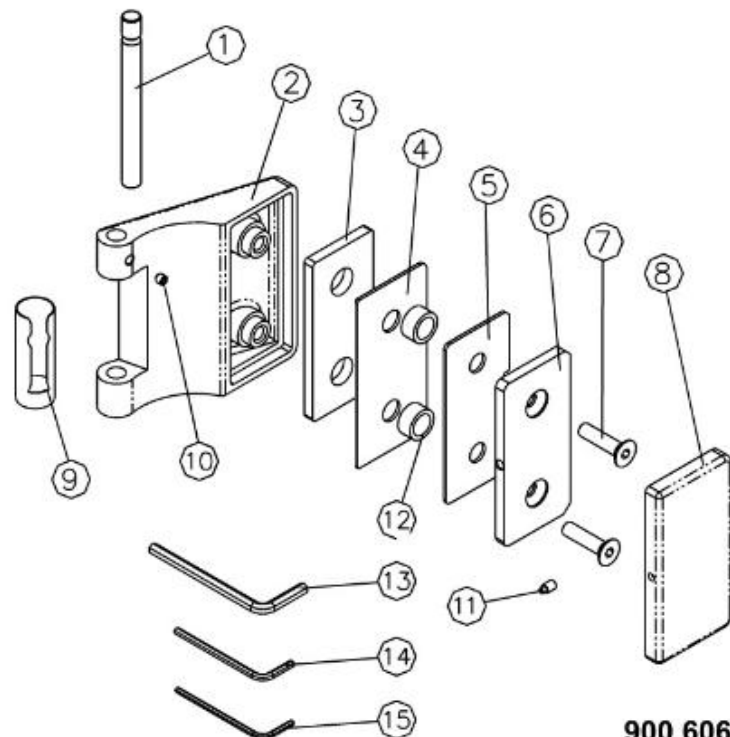
1. Die Klemmfläche für die Bänder sollten mit einem handelsüblichen Glasreiniger fettfrei gehalten werden.
2. Den Ganzglasflügel im Türrahmen auf die untere Türluft von 7 mm stellen und seitlich ausrichten.
3. Die passenden Rahmenteile in die Zarge stecken und befestigen.

Demontage des Bandes:

1. Die Madenschraube (11) mit Hilfe des Sechskantes (15) im Uhrzeigersinn in die Gegenplatte (6) drehen, bis sich die Abdeckplatte (8) lösen lässt.
2. Die Senkschrauben (7) mit Hilfe des Sechskantes (13) aufdrehen und von der Bandseite trennen.
3. Die Madenschraube (10) mit Hilfe des Sechskantes (14) lösen sodass der Bolzen (1) durchfällt und die Hülse (9) wegfällt. Die Hülse dann über das eingebaute Rahmenteil stecken.
4. Die Bandseite (2+3+4) bleiben vormontiert.

Montage des Bandes:

1. Das Band (2) an das Rahmenteil drücken, sodass man den Bolzen (1) durch das Band und das Rahmenteil stecken kann. Die Madenschraube (10) fest drehen, sodass der Bolzen (1) nicht wieder durch die Öffnungen fliegen kann.
2. Die Bandseite (2+3+4) gegen den Ganzglasflügel drücken. Die Schlauchabschnitte (12) in die Bohrungen legen. Die Senkschrauben (7) durch die Klemmplatte (6), die Zwischenlage (5) und der Schlauchabschnitte im Glas stecken. Die Klemmplatte (6) muss mit der Madenschraube in Richtung des Rahmenteils zeigen. Mit Hilfe des Innensechskantes (13) die Senkschrauben leicht mit der Bandseite anziehen, sodass das Band nun ausgerichtet werden kann. Nachdem das Band und der Ganzglasflügel ausgerichtet wurde, können die Senkschrauben fest gedreht werden.
Anzugsmomente der Schrauben = 12 Nm.
3. Die Abdeckkappe (8) an der Vorderseite der Klemmplatte (7) einhängen und entgegen dem Uhrzeigersinn die Madenschraube (11) heraus drehen, sodass die Abdeckplatte befestigt ist.



900 606-2