

# Montageanleitung für Schlosskasten SK05 BB

## 300 201 055

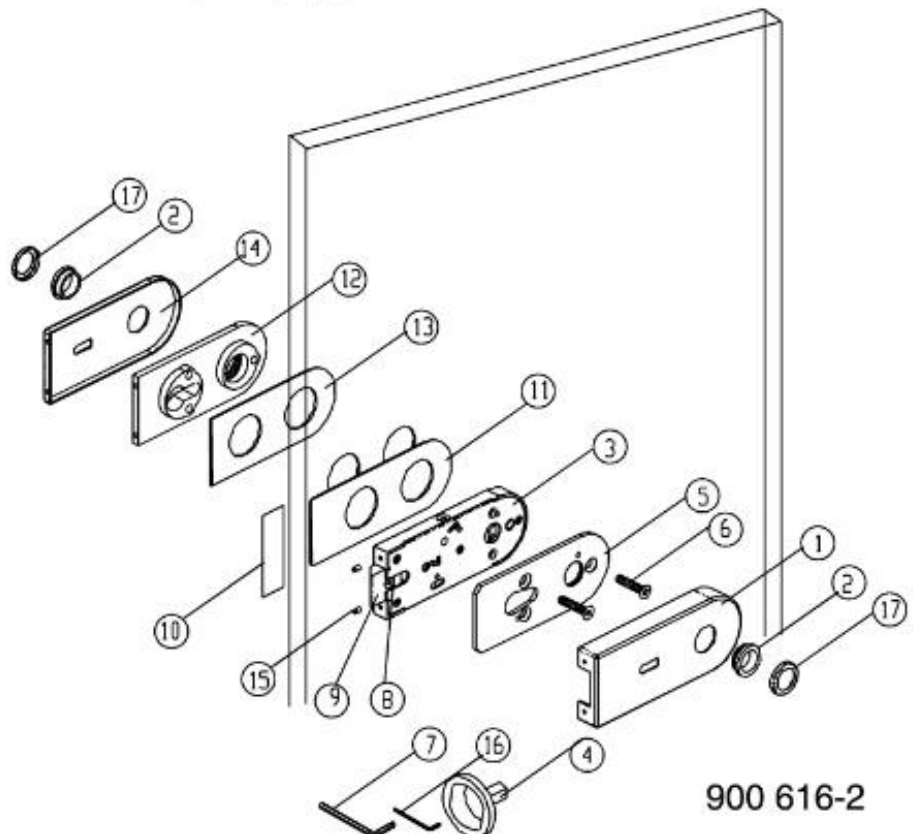
Serienmäßig sind die Schlösser für DIN links Türen zusammengebaut.

### Vorbereitung zur Montage:

1. Durch rechts drehen der Schrauben (11) mit Hilfe des Sechskantschlüssels (15) die Schrauben (15) ganz in den Grundkörper (6) drehen. Mittels der Montagehilfe (14) die Drückerführung (2) aus der Schlossplatte (5) lösen und die Abdeckkappe (3) von der Schlossplatte entfernen.
2. Die Senkschrauben M6 (4) mit Hilfe des Innensechskantschlüssels (16) die Schlossplatte (5) von dem Grundkörper (6) der Zwischenlage (7) und der Schlossgegenseite 8+9+2 trennen.
3. Die Schlossgegenseite 8,9+2 bleibt vormontiert.

### Montage:

4. Für DIN rechts Türen muss die Senkschraube (13) entfernt werden, die Falle (12) gedreht werden, wieder aufgesteckt werden und die Senkschraube (13) wieder fest gezogen werden. Die Schlossplatte (5) muss dann auf der Rückseite des Grundkörpers (6) gesteckt werden. Die Fallenschräge zeigt immer zur Glaskante.
5. Die Dekofolie (10) wird auf die Seite der Zwischenlage (7) montiert, die zur Glasseite zeigt. Dazu die Schutzfolie abziehen. Die überstehende Dekofolie muss abgeschnitten werden.
6. Die Schlossgegenseite (8+9+2) mit den Stütznocken in die Bohrungen der Glastür stecken. Die Drückerführung (2) muss hinten sein. Der Grundkörper (6) mit der Zwischenlage (7) verbinden und zusammen gegen die Schlossgegenseite drücken. Die Dekofolie (10) zeigt zur Glastür.
7. Die Schlossplatte (5) auf den Grundkörper (6) setzen und die Senkschrauben M6 (4) mit der Schlossgegenseite leicht anziehen, sodass das Schloss nun ausgerichtet werden kann. Die Senkschrauben sollten nach dem Ausrichten fest angezogen werden.
8. Die hohe Abdeckkappe (3) über den Grundkörper (6) drücken. Die Schrauben (11) nach links drehen, sodass diese in die beiden Öffnungen passen. Den Drückerführungsring (2) wieder mittels der Montagehilfe (14) auf die Schlossplatte drehen.
9. Die Abdeckkappen für die Drückerführungsringe (1) werden zusammen mit dem Drücker montiert.



900 616-2